

Europäisches Patentamt
European Patent Office
Office européen des brevets



(11) **EP 0 953 330 A2**

(12) **DEMANDE DE BREVET EUROPEEN**

(43) Date de publication:
03.11.1999 Bulletin 1999/44

(51) Int Cl.⁶: **A61K 7/02, A61K 7/043,
A61K 7/48**

(21) Numéro de dépôt: **99400663.3**

(22) Date de dépôt: **18.03.1999**

(84) Etats contractants désignés:
**AT BE CH CY DE DK ES FI FR GB GR IE IT LI LU
MC NL PT SE**
Etats d'extension désignés:
AL LT LV MK RO SI

(72) Inventeur: **Simon, Jean-Christophe
75012 Paris (FR)**

(74) Mandataire: **Lhoste, Catherine
L'OREAL,
D.P.I.,
6, rue Bertrand Sincholle
92585 Clichy Cédex (FR)**

(30) Priorité: **10.04.1998 FR 9804581**

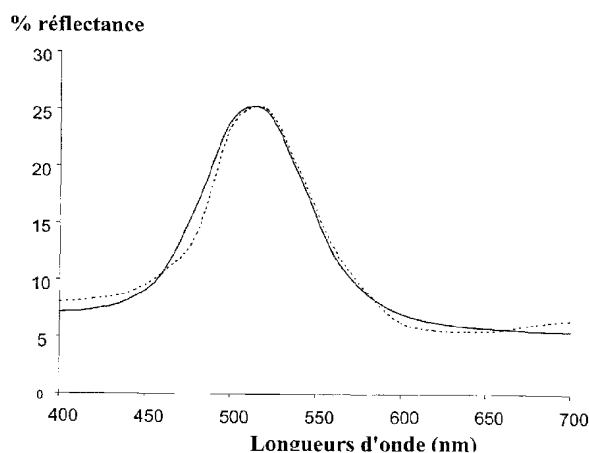
(71) Demandeur: **L'OREAL
75008 Paris (FR)**

(54) **Kit de maquillage associant un pigment goniochromatique et un pigment monocolore ayant une des couleurs du pigment goniochromatique, ses utilisations**

(57) La présente invention se rapporte à un nouveau kit de maquillage comportant une première composition de pigment goniochromatique destinée à former une couche de base et une seconde composition de pigment classique ayant une des couleurs du premier pigment, la seconde composition étant destinée à

former une couche de surface comportant des motifs décoratifs. Selon l'angle d'observation, il est ainsi possible de voir apparaître ou disparaître lesdits motifs. Ce kit est en particulier destiné au maquillage des ongles, des lèvres, des joues ou des paupières ou encore du corps. L'invention se rapporte aussi à un procédé de maquillage du visage, lèvres ou corps humains.

Figure Unique



- Trait plein : mesure de réflectance spectrale de la couche 1 à la normale.
- Trait discontinu : mesure de réflectance spectrale de la couche 2 à la normale.

Courbe de réflectance spectrale des couches 1 et 2.

EP 0 953 330 A2

Description

[0001] La présente invention se rapporte à un kit de maquillage destiné à un nouveau type de maquillage, associant un premier pigment goniochromatique et un second pigment notamment monocolore ayant une des couleurs du premier pigment. Ce kit comprend deux compositions cosmétiques de maquillage qui peuvent être appliquées sur la peau aussi bien du visage que du corps humain, sur les lèvres et sur les phanères comme les ongles, les cils, les sourcils ou les cheveux. L'invention a aussi pour objet un procédé de maquillage bicouche.

[0002] Chaque composition peut être une poudre libre ou compactée, un fond de teint, un fard à joues ou à paupières, un produit anti-cernes, un blush, un rouge à lèvres, un crayon à lèvres ou à yeux ou encore un vernis à ongles ou un produit de maquillage du corps.

[0003] Les compositions de maquillage sont constituées d'un véhicule approprié et de différents agents de coloration destinés à conférer une certaine couleur aux compositions avant et/ou après leur application sur la peau, les lèvres ou les phanères.

[0004] La gamme d'agents de coloration actuellement utilisée par les cosméticiens est assez limitée ; ces agents sont principalement des pigments organiques, des laques, des pigments minéraux ou des pigments nacrés. Les laques permettent d'obtenir des couleurs vives, mais sont pour la plupart instables à la lumière, à la température et au pH. Certaines présentent également l'inconvénient de tacher la peau de manière disgracieuse après application, par dégorgement du colorant. Les pigments minéraux, en particulier les oxydes minéraux sont au contraire très stables, mais donnent des couleurs plutôt ternes et pâles. Les pigments nacrés quant à eux permettent d'obtenir des couleurs variées, mais jamais intenses, à effets irisés mais le plus souvent assez faibles.

[0005] Pour pallier ces inconvénients, le demandeur a envisagé d'utiliser des pigments goniochromatiques, c'est-à-dire des pigments qui présentent des couleurs variant selon l'angle d'observation et l'incidence de la lumière, et confèrent des effets irisés un peu comme un produit nacré. On peut notamment se référer à la demande EP-A-815826.

[0006] Par ailleurs, certains produits de maquillage classiques permettent de créer des effets de décoration avec des motifs colorés : dessins, damiers, lettres etc. Cependant, ces motifs sont visibles selon tous les angles d'observation, ce qui rend le maquillage « statique ».

[0007] Les maquilleurs et les consommateurs recherchant de plus en plus des effets spéciaux et des couleurs originales, le demandeur a découvert un nouveau type de maquillage utilisant des pigments goniochromatiques. En utilisant un produit bicouche dont la sous-couche contient au moins un pigment goniochromatique, le demandeur a trouvé de façon surprenante qu'il était possible de tracer ou dessiner des motifs sur une telle couche (lettres, dessins, damiers...), en particulier avec un crayon ou pinceau, et que selon la direction d'observation, les motifs apparaissaient ou disparaissaient. L'invention permet un nouvel effet de maquillage : les motifs colorés apparaissent et disparaissent selon les mouvements de la personne maquillée. Le maquillage semble ainsi « vivant ».

[0008] De façon plus précise, l'invention a pour objet un kit de maquillage comprenant une première composition comprenant un milieu cosmétiquement acceptable et au moins un premier agent de coloration et une seconde composition comprenant un milieu cosmétiquement acceptable et au moins un second agent de coloration, l'un des agents étant un agent goniochromatique susceptible de produire différentes couleurs selon l'incidence de la lumière et l'angle d'observation, et l'autre un agent monocolore produisant une des couleurs de l'agent goniochromatique.

[0009] L'invention a encore pour objet un procédé de maquillage de la peau, des lèvres et/ou des phanères d'être humain, consistant à appliquer sur la peau, les lèvres et/ou les phanères une première couche d'une première composition comprenant un milieu cosmétiquement acceptable et au moins un premier agent de coloration puis à appliquer sur une partie de ladite première couche une seconde couche d'une seconde composition comprenant un milieu cosmétiquement acceptable et au moins un second agent de coloration, l'un des premier et second agents étant un agent goniochromatique susceptible de produire différentes couleurs selon l'incidence de la lumière et l'angle d'observation, l'autre agent étant un agent monocolore produisant une des couleurs de l'agent goniochromatique.

[0010] Dans le document WO-A-96/39307 de Flex Products, il est décrit une association de deux couches de motifs contenant chacune des pigments goniochromatiques, utilisable dans les encres et peintures pour voitures. Ce document ne prévoit pas d'utiliser cette association pour obtenir un maquillage original, ni de remplacer l'un des pigments goniochromatiques par des pigments classiques monocolores donnant une couleur identique à l'une des couleurs de la couche goniochromatique.

[0011] L'invention a aussi pour objet un produit cosmétique de maquillage comprenant un milieu cosmétiquement acceptable, au moins un premier agent de coloration et au moins un second agent de coloration, l'un des premier et second agents étant un agent goniochromatique susceptible de produire différentes couleurs selon l'incidence de la lumière et l'angle d'observation, l'autre étant un agent monocolore produisant une des couleurs de l'agent goniochromatique. De préférence, les premier et second agents de coloration sont conditionnés séparément dans respectivement des premières et secondes compositions cosmétiquement acceptables.

[0012] Avantageusement, ces deux compositions sont conditionnées dans des compartiments ou récipients distincts, accompagnés de moyens d'application appropriés.

[0013] Selon l'invention, la seconde couche est appliquée sur une partie seulement de la première couche. Elle peut être appliquée soit à l'une des extrémités de la première couche, soit au milieu, ou encore de façon discontinue notamment sous forme de motifs géométriques, symétriques ou dissymétriques (par exemple sous forme de points, carrés, ronds, étoiles, inscriptions alphanumériques ou tout autre symbole figuratif ou non), répartis de façon aléatoire ou ordonnée, à contours précis ou flous. Ainsi, selon un angle d'observation, notamment perpendiculaire à la seconde couche, les motifs de cette seconde couche disparaîtront car leur couleur sera identique à celle de la couche goniochromatique, et selon les autres directions, les motifs apparaîtront car de couleur différente de celle de la première couche.

[0014] Le premier agent de coloration est de préférence l'agent goniochromatique et le second agent est l'agent monocolore, toutefois l'inverse est possible.

[0015] Cette architecture bicouche peut être adaptée pour tous les produits de maquillage de la peau aussi bien du visage que du scalp et du corps, des muqueuses comme les lèvres et l'intérieur des paupières inférieures, et des phanères comme les ongles, les cils les cheveux, les sourcils, voire les poils. La seconde couche qui forme des motifs, peut être appliquée avec un stylo, crayon ou tout autre instrument (éponge, doigt, pinceau, brosse, plume etc.). Cette architecture peut aussi être appliquée sur les accessoires de maquillage comme les faux ongles, faux cils, perruques ou encore des pastilles ou des patchs adhérents sur la peau ou les lèvres (du type mouches).

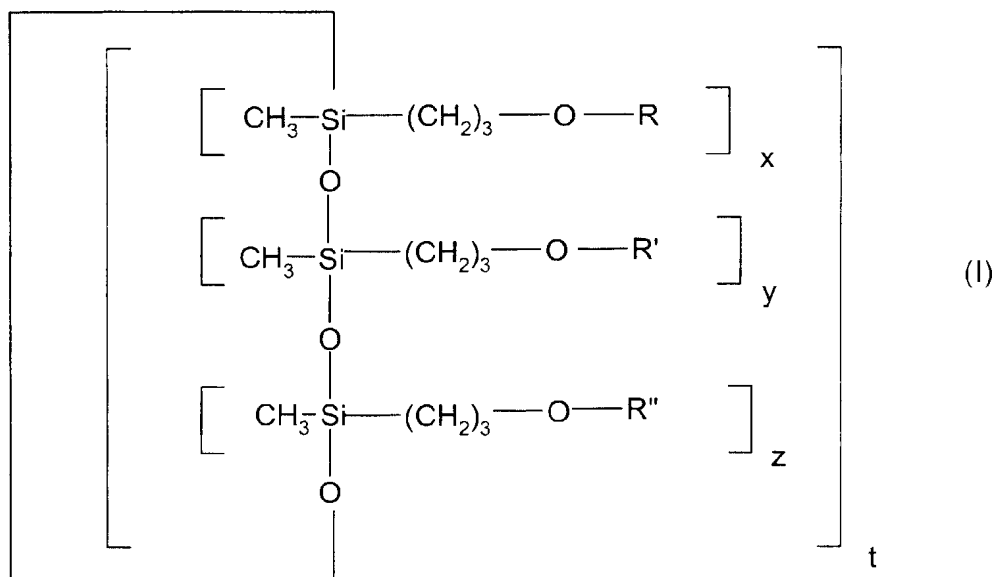
[0016] L'invention se rapporte aussi à un support maquillé comprenant une première couche d'une première composition comportant au moins un premier agent de coloration et une seconde couche d'une seconde composition déposée en partie sur la première couche et comportant au moins un second agent de coloration, l'un des agents étant un agent goniochromatique susceptible de produire différentes couleurs selon l'incidence de la lumière et l'angle d'observation et l'autre agent étant un agent monocolore produisant une des couleurs de l'agent goniochromatique.

[0017] L'invention a aussi pour objet une composition cosmétique pour la mise en oeuvre du procédé de maquillage ci-dessus. Cette composition contient un milieu cosmétiquement acceptable et au moins un agent de coloration goniochromatique susceptible de produire différentes couleurs selon l'incidence de la lumière et l'angle d'observation, l'agent étant avantageusement choisi parmi les structures multicouches interférentielles.

[0018] La première (ou la seconde) composition de l'invention peut comprendre un ou plusieurs agents de coloration goniochromatiques choisis parmi les agents de coloration mésomorphes ou à cristaux liquides (notés agents CL) et les structures multicouches interférentielles. De préférence, on utilise un seul agent goniochromatique pour une facilité de mise en oeuvre et un coût de fabrication réduit.

[0019] Les agents CL sont notamment des monomères ou polymères linéaires ou cycliques sur lesquels sont greffés des groupes mésomorphes, notamment cholestériques ou nématiques. Les agents de coloration CL comprennent par exemple des silicones ou des éthers de cellulose sur lesquels sont greffés des groupes mésomorphes. Les agents de coloration CL sont en particulier choisis parmi les organopolysiloxanes cycliques greffés par des groupements cholestériques et biphenyliques. Ces organopolysiloxanes greffés sont en particulier réticulés selon une structure tridimensionnelle.

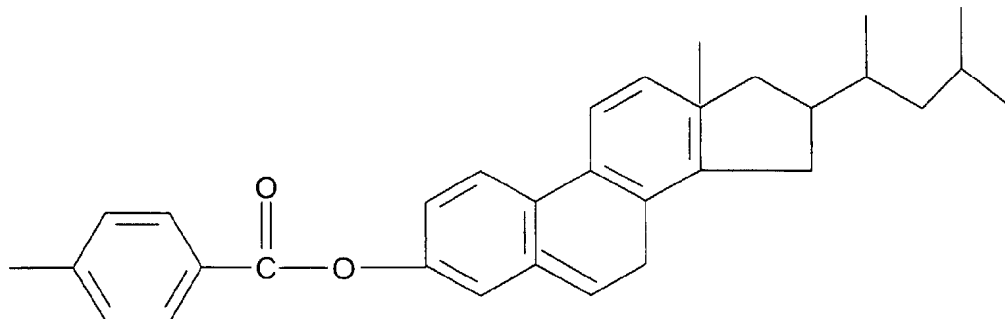
[0020] Les agents de coloration CL sont choisis notamment parmi les silicones cycliques de formule suivante :



dans laquelle :

$0 \leq x \leq 1$ (de préférence 1) ; $0 \leq y \leq 1$ (de préférence 1) ; $0 \leq z \leq 1$ (de préférence 1) avec $x + y + z \neq 0$; $3 \leq t \leq 10$;
R désigne un groupe de formule suivante :

5

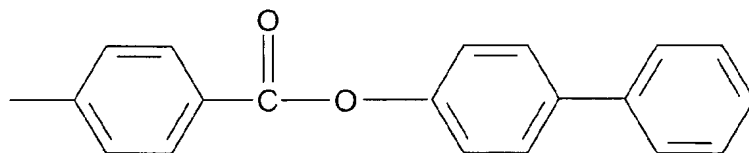


10

15

20

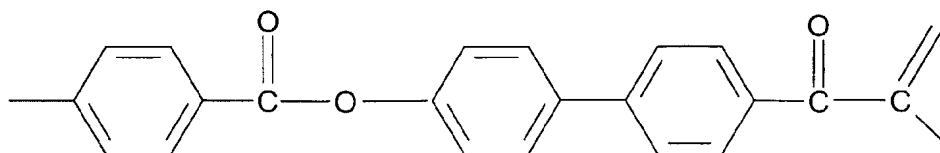
R' désigne un groupe de formule suivante :



25

30

R'' désigne un groupe de formule suivante :



35

40

[0021] Ces composés se présentent généralement sous forme de poudres blanches amorphes. Ils ont la particularité de ne présenter l'effet de changement de couleur selon la direction d'observation qu'en fonction du support (et notamment de sa couleur) sur lequel on l'étale.

45

[0022] A titre d'exemples d'agent de coloration CL répondant à cette définition, on peut citer en particulier les « pigments CL » de la société Wacker dénommés SLM 41101 (bleu/vert), SLM 41102 (rouge/or) et SLM 41103 (jaune/vert), LC PIGMENT GRUN 516 S VP (bleu/vert). (Voir aussi le document EP-A-815826).

50

[0023] Les agents goniochromatiques à structures multicouches sont notamment ceux décrits dans les documents suivants : US-A-3 438 796, EP-A-227423, US-A-5 135 812, EP-A-170439, EP-A-341002, US-A-4 930 866, US-A-5 641 719, EP-A-472371, EP-A-395410, EP-A-753545, EP-A-768343, EP-A-571836, EP-A-708154, EP-A-579091, US-A-5 411 586, US-A-5 364 467, WO-A-97/39066, DE-A-4 225 031, WO 9517479 (BASF), DE-A-196 14 637. Ils se présentent sous forme de paillettes, de couleur métallisée.

55

[0024] Les structures multicouches utilisables dans l'invention sont par exemple les structures suivantes : Al/SiO₂/Al/SiO₂/Al ; Cr/MgF₂/Al/MgF₂/Al ; MoS₂/SiO₂/Al/SiO₂/MoS₂ ; Fe₂O₃/SiO₂/Al/SiO₂/Fe₂O₃ ; Fe₂O₃/SiO₂/Fe₂O₃/SiO₂/Fe₂O₃ ; MoS₂/SiO₂/mica-oxyde/SiO₂/MoS₂ ; Fe₂O₃/SiO₂/mica-oxyde/SiO₂/Fe₂O₃. Selon l'épaisseur des différentes couches, on obtient différentes couleurs. Ainsi, avec la structure Fe₂O₃/SiO₂/Al/SiO₂/Fe₂O₃ on passe du doré-vert au gris-rouge pour des couches de SiO₂ de 320 à 350 nm ; du rouge au doré pour des couches de SiO₂ de 380 à 400 nm ; du violet au vert pour des couches de SiO₂ de 410 à 420 nm ; du cuivre au rouge pour des couches de SiO₂ de 430 à 440 nm.

[0025] On peut aussi utiliser des structures multicouches biréfringentes comprenant une alternance de couches

polymériques du type naphthalate de polyéthylène et téréphtalate de polyéthylène, comme décrit dans le document WO-A-96/19347.

[0026] La seconde (ou première) composition de l'invention peut comprendre un ou plusieurs agents de coloration monocolores choisis parmi les colorants monocolores, les pigments monocolores et les nacres classiquement utilisés dans les compositions cosmétiques, et leurs associations. Selon l'invention, l'ensemble de ces agents doit présenter une des couleurs de l'agent de coloration goniochromatique ou de l'ensemble des agents goniochromatiques.

[0027] Par pigments, il faut comprendre des particules blanches ou colorées, minérales ou organiques, insolubles dans la phase grasse liquide, destinées à colorer et/ou opacifier la seconde composition. Par nacres, il faut comprendre des particules irisées, notamment produites par certains mollusques dans leur coquille ou bien synthétisées. Par colorants, il faut comprendre des composés généralement organiques solubles dans les corps gras comme les huiles ou dans une phase hydroalcoolique.

[0028] Les agents de coloration des première et seconde couches peuvent être présents à raison de 0,01 à 60 % du poids total respectivement de la première composition et seconde composition, de préférence de 0,05 à 30 % et plus particulièrement de 1 à 20 %, pour des compositions non pulvérulentes. Pour des compositions pulvérulentes, la quantité d'agents de coloration peut aller jusqu'à 85 % et même jusqu'à 98 %.

[0029] Comme pigments minéraux monocolores utilisables dans l'invention, on peut citer les oxydes de titane, de zirconium ou de cérium ainsi que les oxydes de zinc, de fer ou de chrome et le bleu ferrique. Parmi les pigments organiques utilisables dans l'invention, on peut citer le noir de carbone, et les laques de baryum, strontium, calcium, aluminium.

[0030] Les colorants peuvent être liposolubles ou hydrosolubles. Les colorants liposolubles sont par exemple le rouge Soudan, le DC Red 17, le DC Green 6, le β -carotène, l'huile de soja, le brun Soudan, le DC Yellow, 11, le DC Violet 2, le DC orange 5, le jaune quinoléine. Ils peuvent représenter de 0,01 à 20 % du poids total de la seconde composition et mieux de 0,1 à 10 %. Les colorants hydrosolubles sont notamment le sulfate de cuivre, de fer, des sulfopolyesters hydrosolubles tels que ceux décrits dans les documents FR-96 154152, les rhodamines, les colorants naturels (carotène, jus de betterave), bleu de méthylène.

[0031] Les nacres peuvent être présentes dans la seconde composition à raison de 0 à 20 % du poids total de ladite seconde composition, de préférence à un taux de l'ordre de 1 à 15 %. Parmi les nacres utilisables dans la seconde composition, on peut citer le mica recouvert d'oxyde de titane, d'oxyde de fer, de pigment naturel ou d'oxychlorure de bismuth tel que le mica titane coloré.

[0032] Les première et seconde compositions selon l'invention peuvent, de plus, comprendre tous les ingrédients classiquement utilisés dans les domaines concernés et plus spécialement dans les domaines cosmétique et dermatologique. Ces ingrédients sont en particulier choisis parmi les conservateurs, les stabilisants, les neutralisants, les épaississants de phase aqueuse (biopolymères polysaccharidiques, les polymères synthétiques) ou grasse comme les argiles, les charges, les parfums, les actifs hydrophiles ou lipophiles, les tensioactifs, les antioxydants, les polymères filmogènes et leurs mélanges. Les quantités de ces différents ingrédients sont celles classiquement utilisées dans les domaines concernés et par exemple de 0,01 % à 30 % du poids total de la composition. La nature de ces ingrédients et leur proportion doivent être compatibles avec l'obtention de compositions selon l'invention, stables épaissies et brillantes. La composition peut aussi contenir de l'eau à une concentration allant de 0 à 95% du poids total de la composition ou des solvants organiques pouvant représenter jusqu'à 90%.

[0033] Par charges, il faut comprendre des particules incolores ou blanches, minérales ou de synthèse, lamellaires ou non lamellaires. Ces charges peuvent être introduites dans les première ou seconde couches en vue de notamment modifier la texture de ces compositions. Elles peuvent être présentes à raison de 0 à 35 % du poids total de la chaque composition, de préférence 0,5 à 15 %. On peut notamment citer le talc, le stéarate de zinc, le mica, le kaolin, les poudres de Nylon (Orgasol notamment) et de polyéthylène, le Téflon, l'amidon, le nitrure de bore, des microsphères de copolymères telles que l'Expancel (Nobel Industrie), le polytrap (Dow Corning) et les microbilles de résine de silicone (Tospearl de Toshiba, par exemple) ou encore la silice.

[0034] Les première et seconde compositions de l'invention comprennent, avantageusement une phase grasse contenant des corps gras liquides, solides ou pâteux à température ambiante. Les corps gras solides à température ambiante permettent de structurer la composition ; ils sont choisis parmi les gommes et/ ou les cires. Les cires peuvent être hydrocarbonées, fluorées et/ou siliconées et être d'origine végétale, minérale, animale et/ou synthétique. En particulier, les cires présentent une température de fusion supérieure à 25 °C et mieux supérieure à 45 °C.

[0035] Comme cire utilisable dans les première et seconde compositions de l'invention, on peut citer, la lanoline, la cire d'abeilles, la cire de Carnauba ou de Candellila, la paraffine, les cires de lignite ou microcristalline, la cérésine ou l'ozokérite ; les cires synthétiques comme les cires de polyéthylène, les cires de Fischer Tropsch, les cires de silicones comme les alkyl ou alkoxy-diméticone ayant de 16 à 45 atomes de carbone.

[0036] Les gommes sont notamment des organopolysiloxanes ayant un poids moléculaire moyen de 1000 à 500 000.

[0037] La nature et la quantité de ces gommes ou cires sont fonction des propriétés mécaniques et de textures recherchées. A titre indicatif, chaque composition peut contenir de 0 à 50 % en poids de cires, par rapport au poids

total de la composition et mieux de 5 à 30 %.

[0038] Comme corps gras liquide à température, utilisable dans les compositions de l'invention, on peut citer :

- 5 - les huiles hydrocarbonées d'origine animale telles que le perhydrosqualène ;
- les huiles hydrocarbonées végétales telles que les triglycérides liquides d'acides gras de 4 à 10 atomes de carbone comme les triglycérides des acides heptanoïque ou octanoïque, ou encore les huiles de tournesol, de maïs, de soja, de courge, de pépins de raisin, de sésame, de noix, de noisette, d'abricot, de macadamia, de ricin, d'avocat, les triglycérides des acides caprylique/caprique comme ceux vendus par la société Stéarineries Dubois ou ceux vendus sous les dénominations Miglyol 810, 812 et 818 par la société Dynamit Nobel, l'huile de jojoba, de beurre de karité ;
- 10 - les hydrocarbures linéaires ou ramifiés, d'origine minérale ou synthétique tels que les huiles de paraffine et leurs dérivés, la vaseline, les polydécènes, le polyisobutène hydrogéné tel que le parléam ; les isoparaffines comme l'isohexadécane et l'isodécane ;
- les esters et les éthers de synthèse notamment d'acides gras comme les huiles de formule R_1COOR_2 dans laquelle R_1 représente le reste d'un acide gras supérieur comportant de 7 à 29 atomes de carbone et R_2 représente une chaîne hydrocarbonée contenant de 3 à 30 atomes de carbone comme par exemple l'huile de Purcellin, le myristate d'isopropyle, le palmitate d'éthyl-2hexyle, le stéarate d'octyl-2-dodécyle, l'érucate d'octyl-2-dodécyle, l'isostéarate d'isostéaryle ; les esters hydroxylés comme l'isostéaryl lactate, l'octylhydroxystéarate, l'hydroxystéarate d'octyl-dodécyle, le diisostéarylmalate, le citrate de triisocétyle, des heptanoates, octanoates, décanoates d'alcools gras ;
- 15 - des esters de polyol comme le dioctanoate de propylène glycol, le diheptanoate de néopentylglycol, le diisononanoate de diéthylèneglycol ; et les esters du pentaérythritol ;
- des alcools gras ayant de 12 à 26 atomes de carbone comme l'octyldodécanol, le 2-butyléanol, le 2-hexyldécanol, le 2-undécylpentadécanol, l'alcool oléique ;
- 20 - les huiles fluorées partiellement hydrocarbonées et/ou siliconées comme celle décrites dans le document JP-A-2-295912 ;
- les huiles siliconées comme les polyméthylsiloxanes (PDMS) volatiles ou non, linéaires ou cycliques, liquides ou pâteux à température ambiante ; les silicones phénylées comme les phényl triméthicones, les diphenyl diméthicones, les phényl diméthicones, les phényltriméthylsiloxyl diphenyl siloxanes ;
- les huiles fluorées et les huiles fluorosiliconées ;
- 25 - leurs mélanges.

[0039] Ces huiles peuvent représenter de 0 à 99,9% du poids total de chaque composition.

[0040] Comme huile de silicone volatile utilisable dans l'invention, on peut citer les silicones linéaires ou cycliques ayant de 2 à 7 atomes de silicium, ces silicones comportant éventuellement des groupes alkyle ayant de 1 à 10 atomes de carbone. Ainsi, ces silicones sont notamment l'hexaméthylidisiloxane, la cyclopenta- ou cyclo tétra- ou cyclohexa-diméthylsiloxane. Ces huiles volatiles peuvent représenter de 0 à 50% du poids total de la composition.

[0041] Comme solvant utilisable dans l'invention, on peut citer :

- 40 - les cétones liquides à température ambiante tels que méthyléthylcétone, méthylisobutylcétone, diisobutylcétone, l'isophorone, la cyclohexanone, l'acétone ;
- les alcools liquides à température ambiante tels que l'éthanol, l'isopropanol, le diacétone alcool, le 2-butoxyéthanol, le cyclohexanol ;
- les glycols liquides à température ambiante tels que l'éthylène glycol, le propylène glycol, le pentylène glycol ;
- 45 - les éthers de propylène glycol liquides à température ambiante tels que le monométhyléther de propylène glycol, l'acétate de monométhyl éther de propylène glycol, le mono n-butyl éther de dipropylène glycol ;
- les esters à chaîne courte (ayant de 3 à 8 atomes de carbone au total) tels que l'acétate d'éthyle, l'acétate de méthyle, l'acétate de propyle, l'acétate de n-butyle, l'acétate d'isopentyle ;
- les éthers liquides à température ambiante tels que le diéthyléther, le diméthyléther ou le dichlorodiéthyléther ;
- 50 - les alcanes liquides à température ambiante tels que le décane, l'heptane, le dodécane, le cyclohexane ;
- les composés cycliques aromatiques liquides à température ambiante tels que le toluène et le xylène ;
- les aldéhydes liquides à température ambiante tels que le benzaldéhyde, l'acétaldéhyde.

[0042] Ces solvants conviennent plus particulièrement pour le maquillage et le soin des ongles : la composition constitue alors un vernis à ongles ou un produit de soin des ongles. Comme solvant on peut aussi utiliser l'eau et les milieux hydroalcooliques.

[0043] Comme polymère filmifiable utilisable dans l'invention, on peut citer la nitrocellulose, l'acétobutyrate de cellulose, les butyralpolyvinyliques, les résines alkydes, les résines résultant de la condensation de formaldéhyde avec une arylsulfonamide, les polyesters, les polyuréthanes, les polyester-polyuréthanes, les polyéther-polyuréthanes, les

polymères radicalaires, notamment de type acrylique, acrylique styrène et/ou vinylique et leurs mélanges.

[0044] Les polymères peuvent être dissous ou dispersés dans la composition. Ils peuvent être généralement présents à une teneur allant de 0,5 % à 40 % en poids par rapport au poids total de la composition, et mieux allant de 10 % à 20 % en poids.

5 **[0045]** La composition selon l'invention peut également comprendre, en plus du ou des polymères filmogènes, des agents plastifiants qui permettent de régler la flexibilité du film de polymère sans affaiblir sa résistance physique.

Les agents plastifiants utilisables sont ceux couramment employés dans les compositions de vernis à ongles. Comme plastifiants, on peut citer les phtalates de dibutyle, de dioctyle, de di-isobutyle, de diméthoxyéthyl, les benzoates de benzyle, de glycéryle ; les citrates de triéthyle, de tributyle, l'acétyl-citrate de tributyle ; les phosphates de tributyle, de triphényle ; les glycols ; le camphre ainsi que leurs dérivés et leurs mélanges. Les plastifiants peuvent être généralement présents à une teneur allant de 1 % à 30 % en poids par rapport au poids total de la composition, et mieux de 5 % à 10 % en poids.

10 **[0046]** Les compositions de l'invention peuvent se présenter sous toutes les formes galéniques normalement utilisées pour une application topique, et notamment sous forme d'une solution huileuse ou aqueuse, d'un gel huileux ou aqueux, d'une émulsion huile-dans-eau ou eau-dans-huile, d'une dispersion d'huile dans de l'eau grâce à des vésicules, les vésicules étant situées à l'interface huile/eau ou encore d'une poudre. Chaque composition peut avoir l'aspect d'une lotion, d'une crème, d'une pommade, d'une pâte souple, d'un onguent, d'un solide coulé ou moulé et notamment de stick ou de coupelle, ou encore de solide compacté.

20 **[0047]** Le produit selon l'invention peut être avantagement utilisé pour le maquillage de la peau et/ou des muqueuses et/ou des phanères selon la nature des ingrédients utilisés. En particulier, chaque composition de l'invention peut être sous forme de bâton ou pâte de rouge à lèvres, de fond de teint solide, de produit anti-cernes ou contours des yeux, d'eye liner, de mascara, d'ombre à paupières, de vernis à ongles à milieu solvant ou aqueux, de produit de maquillage du corps ou encore un produit de coloration de la peau. Ces compositions peuvent, en outre, contenir des actifs cosmétiques ou dermatologiques, en vue, notamment d'apporter un aspect soin ou traitant à la composition.

25 Ainsi ces compositions peuvent contenir des vitamines et autres actifs lipophiles (lanoline, filtre UVA) ou hydrophiles (hydratants comme la glycérine).

[0048] L'invention a encore pour objet un produit à lèvres, un fond de teint, un tatouage, un vernis à ongles, un fard à joues ou à paupières contenant un milieu cosmétiquement acceptable et des première et seconde compositions telles que décrites précédemment.

30 **[0049]** L'invention a aussi pour objet l'utilisation du produit cosmétique ci-dessus pour faire apparaître ou disparaître sur la peau et/ou les lèvres et/ou les phanères d'êtres humains des motifs selon l'angle d'observation.

[0050] Les compositions de l'invention peuvent être obtenues par chauffage des différents constituants à la température de fusion des cires les plus élevées, puis coulage du mélange fondu dans un moule (coupelle ou doigt de gant). Elles peuvent aussi être obtenues par extrusion comme décrit dans la demande EP-A-667 146.

35 **[0051]** Les exemples de composition ci-après sont donnés à titre illustratif et sans caractère limitatif. Les quantités y sont données en % en poids.

[0052] Exemple de réalisation : Vernis à ongle

40 **a)** La base de vernis (appelée base VAO) utilisée pour les deux couches est la suivante :

- Polyuréthane aliphatique (filmogène) 33,9 g
- N-méthyl pyrrolidone (stabilisant) 8,2 g
- Tri-éthylamine (neutralisant) 1,9 g
- Acétyl-citrate de tri-butyle 3,2 g
- 45 - Eau qsp 100 g

b) La composition pour former la première couche 1 de vernis à ongles est réalisée avec :

- 50 - Base VAO 95 g
- Pigments LC Wacker LC PIGMENT GRUN 516 S VP 5 g

Cette composition est obtenue en mélangeant à température ambiante la base VAO et les pigments sous agitation. Sa couleur change selon l'angle d'observation et varie du bleu foncé au vert foncé. Cette composition est appliquée en continue sur des ongles démaquillés, sous forme de monocouche.

55 c) La pour former la seconde couche 2 de vernis à ongles est composée de :

- Base VAO 90,00 g

EP 0 953 330 A2

- Dispersion aqueuse a 60% de dioxyde de titane (ci: 77891) dans mélange eau/glycérol/tensioactif (16/18/5) 4,73 g
- Dispersion de carmin permanent FB à 40% dans mélange eau/glycérol/lauryl éther sulfate de sodium (29,7/25/5) 0,13 g
- 5 - Dispersion aqueuse à 42% de jaune Hansa G (ci: 11680) dans mélange eau/glycérol/lauryl éther sulfate de sodium (27,7/25/5) 1.51 g
- Dispersion de vert de phtalocyanine FB à 48% (ci: 74260) dans mélange eau/glycérol/lauryl éther sulfate de sodium) (21,7/25/5) 3.63 g
- Conservateurs qs

10 **[0053]** La composition de la couche 2 possède une couleur verte qui est identique à l'une des la couleur de la composition de la couche 1. Cette composition est obtenue en mélangeant les pigments et la base VAO comme on le fait classiquement pour la fabrication d'un vernis.

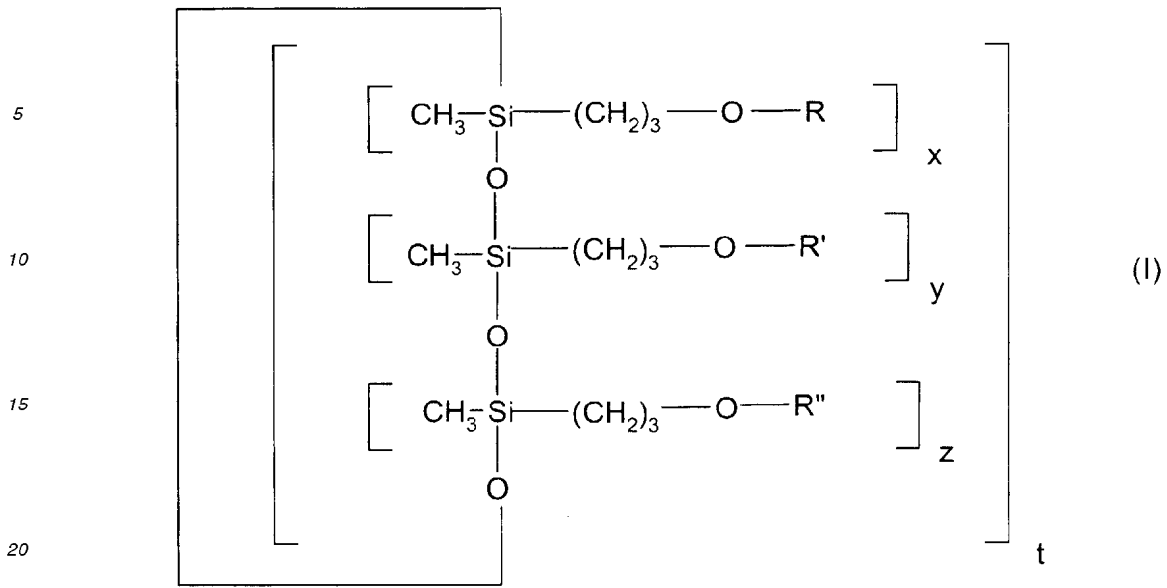
15 **[0054]** Cette composition est appliquée au pinceau sur la couche 1 en formant des motifs (tâches, étoiles, papillons). Après séchage du vernis bicouche, l'observation dans une direction perpendiculaire à sa surface (ou surface de l'ongle) ne fait apparaître qu'une couleur homogène verte de l'ongle et une observation dans une autre direction fait apparaître des motifs de couleur verte sur fond bleu.

20 **[0055]** Sur la figure annexée on a représenté la réflectance des couches de vernis 1 et 2, exprimée en % (% de lumière transmise) en fonction de la longueur d'onde, exprimée en nm. Cette réflectance a été mesurée selon une observation perpendiculaire aux couches 1 et 2. La courbe en trait plein est la réflectance de la couche 1 et la courbe en tirets est la réflectance de la couche 2.

25 **[0056]** Ces courbes indiquent clairement que la couleur obtenue pour les deux couches est la même, dans la direction perpendiculaire aux couches, et qu'il n'y a pas de métamérisme, c'est-à-dire de changement de couleur selon la nature de l'éclairage. Ainsi, le maquillage vu en lumière naturelle sera identique à celui vu en lumière artificielle.

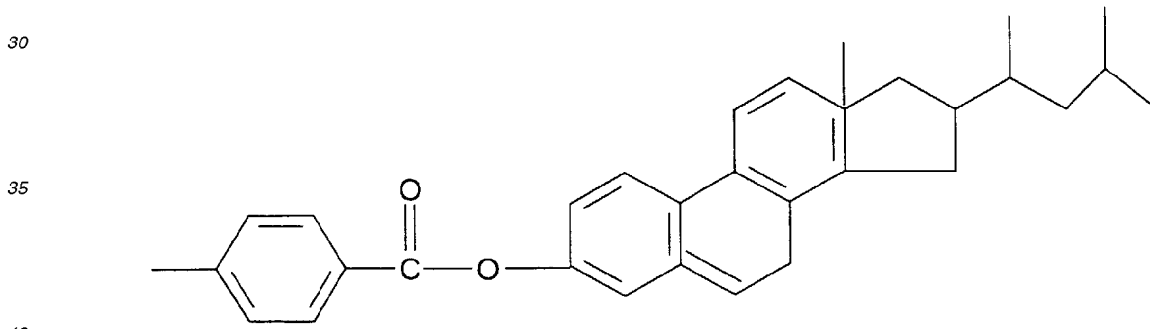
Revendications

- 30 1. Produit cosmétique de maquillage comprenant un milieu cosmétiquement acceptable, au moins un premier agent de coloration et au moins un second agent de coloration, l'un des agents étant un agent goniochromatique susceptible de produire différentes couleurs selon l'incidence de la lumière et l'angle d'observation et l'autre agent étant un agent monocolore produisant une des couleurs de l'agent goniochromatique.
- 35 2. Produit selon la revendication 1, caractérisé en ce que l'agent de coloration goniochromatique est choisi parmi les agents de coloration mésomorphes ou à cristaux liquides et les structures multicouches interférentielles.
- 40 3. Produit selon la revendication 1 ou 2, caractérisé en ce que l'agent de coloration goniochromatique est choisi parmi les polymères linéaires ou cycliques sur lesquels sont greffés des groupes mésomorphes.
- 45 4. Produit selon l'une des revendications précédentes, caractérisé en ce que l'agent de coloration goniochromatique est choisi parmi les polymères siliconés et les éthers de cellulose sur lesquels sont greffés des groupes cholestériques et biphényliques.
- 50 5. Produit selon l'une des revendications précédentes, caractérisé en ce que l'agent de coloration goniochromatique comporte une structure siliconée de formule suivante :

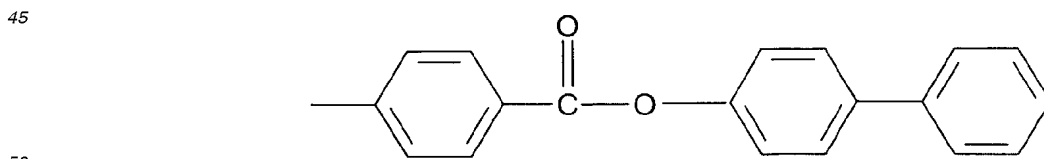


dans laquelle :

25 $0 \leq x \leq 1$ (de préférence 1) ; $0 \leq y \leq 1$ (de préférence 1) ; $0 \leq z \leq 1$ (de préférence 1) avec $x + y + z \neq 0$; $3 \leq t \leq 10$;
R désigne un groupe de formule suivante :



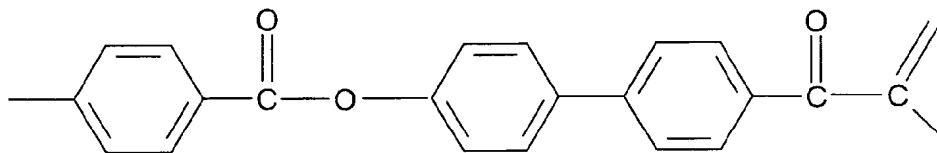
R' désigne un groupe de formule suivante :



R'' désigne un groupe de formule suivante :

55

5



10

6. Produit selon l'une des revendications 1 et 2, caractérisé en ce que l'agent goniochrome comporte une structure multicouche interférentielle, choisie parmi les structures Al/SiO₂/Al/SiO₂/Al ; Cr/MgF₂/Al/MgF₂/Al ; MoS₂/SiO₂/Al/SiO₂/MoS₂ ; Fe₂O₃/SiO₂/Al/SiO₂/Fe₂O₃ ; Fe₂O₃/SiO₂/Fe₂O₃/SiO₂/Fe₂O₃ ; MoS₂/SiO₂/mica-oxyde/SiO₂/MoS₂ ; Fe₂O₃/SiO₂/mica-oxyde/SiO₂/Fe₂O₃.

15

7. Produit selon l'une des revendications précédentes, caractérisé en ce que l'agent de coloration monocolore est choisi parmi les colorants monocolores, les pigments monocolores et/ou les nacres.

20

8. Produit selon l'une des revendications précédentes, caractérisé en ce que l'agent de coloration monocolore est choisi parmi les oxydes de titane, de zirconium ou de cérium ainsi que les oxydes de zinc, de fer ou de chrome, le bleu ferrique, le noir de carbone, et les laques de baryum, de strontium, de calcium, ou d'aluminium, le rouge Soudan, le DC Red 17, le DC Green 6, le β-carotène, l'huile de soja, le brun Soudan, le DC Yellow, 11, le DC Violet 2, le DC orange 5, le jaune quinoléine, le mica recouvert d'oxyde de titane, d'oxyde de fer, de pigment naturel ou d'oxychlorure de bismuth tel que le mica titane coloré.

25

9. Produit selon l'une des revendications précédentes, caractérisé en ce que chaque agent de coloration représente de 0,01 à 98 % et mieux de 0,05 à 85 % du poids total du produit.

10. Produit selon l'une des revendications précédentes, caractérisé en ce qu'il est conditionné sous forme de fond de teint, vernis à ongle, produit de maquillage du corps ou des lèvres, fard à joues ou à paupières.

30

11. Produit selon l'une des revendications précédentes, caractérisé en ce que les premier et second agents de coloration sont conditionnés dans respectivement des première et seconde compositions contenant chacune un milieu cosmétiquement acceptable.

35

12. Produit selon l'une des revendications précédentes, caractérisé en ce qu'il est sous forme d'une solution huileuse ou aqueuse, d'un gel huileux ou aqueux, d'une émulsion huile-dans-eau ou eau-dans-huile, d'une dispersion d'huile dans de l'eau grâce à des vésicules, les vésicules étant situées à l'interface huile/eau, ou d'une poudre.

40

13. Produit selon l'une des revendications précédentes, caractérisé en ce que le milieu cosmétiquement acceptable contient, en outre, au moins un ingrédient choisi parmi les huiles, les solvants, les cires, les polymères filmogènes, les charges, les actifs hydrophiles ou lipophiles, les épaississants de phase aqueuse ou grasse, les tensioactifs, les antioxydants, les parfums, les plastifiants, les neutralisants, les stabilisants.

45

14. Procédé de maquillage de la peau, des lèvres et/ou des phanères d'être humain, consistant à appliquer sur la peau, les lèvres et/ou les phanères une première couche d'une première composition comprenant un milieu cosmétiquement acceptable et au moins un premier agent de coloration puis à appliquer sur une partie de ladite première couche une seconde couche d'une seconde composition comprenant un milieu cosmétiquement acceptable et au moins un second agent de coloration, l'un des agents étant un agent goniochrome susceptible de produire différentes couleurs selon l'incidence de la lumière et l'angle d'observation et l'autre agent étant un agent monocolore produisant une des couleurs de l'agent goniochrome.

50

15. Procédé selon la revendication 14, caractérisé en ce que la seconde couche est discontinue.

16. Procédé selon l'une des revendications 14 à 15, caractérisé en ce que la seconde couche comprend des motifs.

55

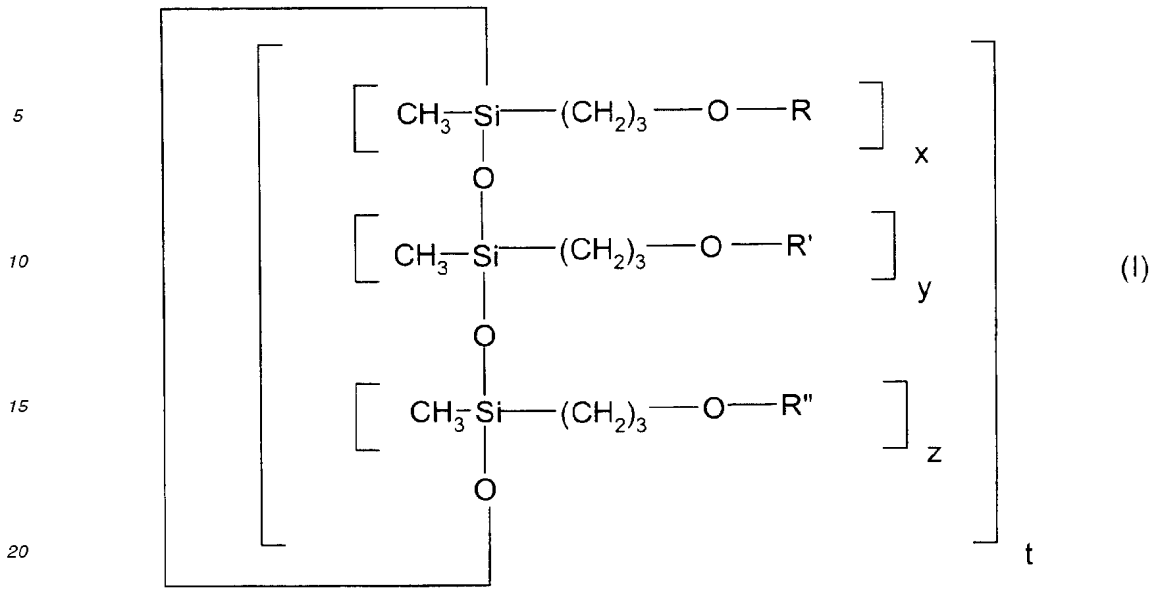
17. Procédé selon l'une des revendications 14 à 16, caractérisé en ce que la seconde couche contient des motifs répartis de façon aléatoire ou ordonnée, de forme symétrique ou dissymétrique.

18. Procédé selon l'une des revendications 14 à 17, caractérisé en ce que l'agent de coloration goniochrome est

EP 0 953 330 A2

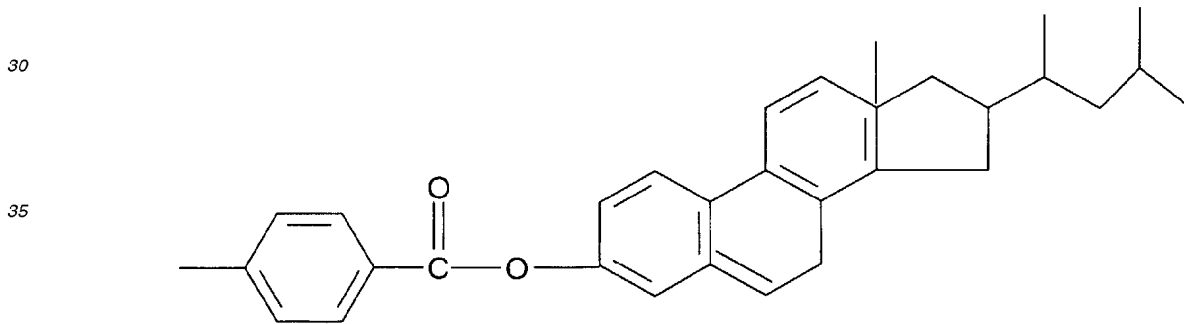
choisi parmi les agents de coloration mésomorphes ou à cristaux liquides et les structures multicouches interférentielles.

- 5
- 19.** Procédé selon l'une des revendications 14 à 18, caractérisé en ce que l'agent goniochromatique comporte une structure multicouche interférentielle, choisie parmi les structures $\text{Al/SiO}_2/\text{Al/SiO}_2/\text{Al}$; $\text{Cr/MgF}_2/\text{Al/MgF}_2/\text{Al}$; $\text{MoS}_2/\text{SiO}_2/\text{Al/SiO}_2/\text{MoS}_2$; $\text{Fe}_2\text{O}_3/\text{SiO}_2/\text{Al/SiO}_2/\text{Fe}_2\text{O}_3$; $\text{Fe}_2\text{O}_3/\text{SiO}_2/\text{Fe}_2\text{O}_3/\text{SiO}_2/\text{Fe}_2\text{O}_3$; $\text{MoS}_2/\text{SiO}_2/\text{mica-oxyde}/\text{SiO}_2/\text{MoS}_2$; $\text{Fe}_2\text{O}_3/\text{SiO}_2/\text{mica-oxyde}/\text{SiO}_2/\text{Fe}_2\text{O}_3$.
- 10
- 20.** Procédé selon l'une des revendications 14 à 18, caractérisé en ce que l'agent goniochromatique est choisi parmi les polymères linéaires ou cycliques sur lesquels sont greffés des groupes mésomorphes.
- 21.** Procédé selon l'une des revendications 14 à 18, caractérisé en ce que l'agent goniochromatique est choisi parmi les polymères siliconés et les éthers de cellulose sur lesquels sont greffés des groupes cholestériques et biphényles.
- 15
- 22.** Procédé selon l'une des revendications 14 à 21, caractérisé en ce que l'agent de coloration monocolore est choisi parmi les colorants monocolores, les pigments monocolores et/ou les nacres.
- 20
- 23.** Procédé selon l'une des revendications 14 à 22, caractérisé en ce que l'agent de coloration monocolore est choisi parmi les oxydes de titane, de zirconium ou de cérium ainsi que les oxydes de zinc, de fer ou de chrome, le bleu ferrique, le noir de carbone, et les laques de baryum, de strontium, de calcium, ou d'aluminium, le rouge Soudan, le DC Red 17, le DC Green 6, le β -carotène, l'huile de soja, le brun Soudan, le DC Yellow, 11, le DC Violet 2, le DC orange 5, le jaune quinoléine, le mica recouvert d'oxyde de titane, d'oxyde de fer, de pigment naturel ou d'oxychlorure de bismuth tel que le mica titane coloré.
- 25
- 24.** Kit de maquillage comprenant une première composition comprenant un milieu cosmétiquement acceptable et au moins un premier agent de coloration et une seconde composition comprenant un milieu cosmétiquement acceptable et au moins un second agent de coloration, l'un étant un agent goniochromatique susceptible de produire différentes couleurs selon l'incidence de la lumière et l'angle d'observation et l'autre un agent monocolore produisant une des couleurs de l'agent goniochromatique.
- 30
- 25.** Kit selon la revendication 24, caractérisé en ce que les premier et second agent de coloration sont conditionnés séparément dans respectivement des premières et secondes compositions contenant un milieu cosmétiquement acceptable.
- 35
- 26.** Kit selon la revendication 24 ou 25, caractérisé en ce que l'agent de coloration goniochromatique est choisi parmi les agents de coloration mésomorphes ou à cristaux liquides et les structures multicouches interférentielles.
- 27.** Kit selon l'une des revendications 24 à 26, caractérisé en ce que l'agent de coloration goniochromatique est choisi parmi les polymères linéaires ou cycliques sur lesquels sont greffés des groupes mésomorphes.
- 40
- 28.** Kit selon l'une des revendications 24 à 27, caractérisé en ce que l'agent de coloration comportant une structure siliconée ou éther de cellulose sur lesquels sont greffés des groupes cholestériques et biphényles.
- 45
- 29.** Kit selon l'une des revendications 24 à 28, caractérisé en ce que l'agent de coloration comportant une structure siliconée de formule suivante :
- 50
- 55

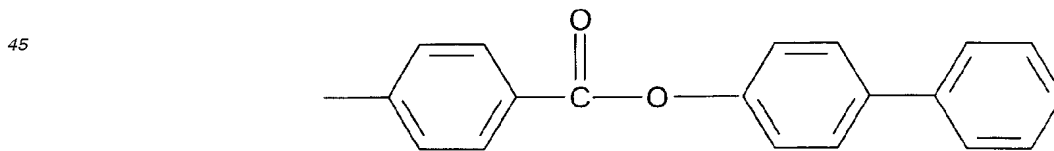


dans laquelle :

25 $0 \leq x \leq 1$ (de préférence 1) ; $0 \leq y \leq 1$ (de préférence 1) ; $0 \leq z \leq 1$ (de préférence 1) avec $x + y + z \neq 0$; $3 \leq t \leq 10$;
R désigne un groupe de formule suivante :

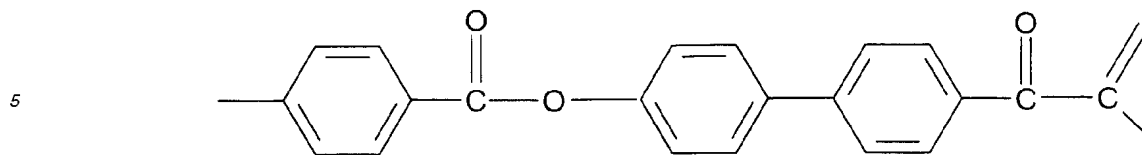


R' désigne un groupe de formule suivante :



R'' désigne un groupe de formule suivante :

55



- 10
30. Kit selon l'une des revendications 24 à 26, caractérisé en ce que l'agent de coloration à structure multicouche est choisi parmi les structures $\text{Al/SiO}_2/\text{Al/SiO}_2/\text{Al}$; $\text{Cr/MgF}_2/\text{Al/MgF}_2/\text{Al}$; $\text{MoS}_2/\text{SiO}_2/\text{Al/SiO}_2/\text{MoS}_2$; $\text{Fe}_2\text{O}_3/\text{SiO}_2/\text{Al/SiO}_2/\text{Fe}_2\text{O}_3$; $\text{Fe}_2\text{O}_3/\text{SiO}_2/\text{Fe}_2\text{O}_3/\text{SiO}_2/\text{Fe}_2\text{O}_3$; $\text{MoS}_2/\text{SiO}_2/\text{mica-oxyde/SiO}_2/\text{MoS}_2$; $\text{Fe}_2\text{O}_3/\text{SiO}_2/\text{mica-oxyde/SiO}_2/\text{Fe}_2\text{O}_3$.
- 15
31. Kit selon l'une des revendications 24 à 30, caractérisé en ce que l'agent de coloration monocouche est choisi parmi les colorants, les pigments et/ou les nacres.
- 20
32. Kit selon l'une des revendications 24 à 31, caractérisé en ce que l'agent de coloration monocouche est choisi parmi les oxydes de titane, de zirconium ou de cérium ainsi que les oxydes de zinc, de fer ou de chrome, le bleu ferrique, le noir de carbone, et les laques de baryum, de strontium, de calcium, ou d'aluminium, le rouge Soudan, le DC Red 17, le DC Green 6, le β -carotène, l'huile de soja, le brun Soudan, le DC Yellow, 11, le DC Violet 2, le DC orange 5, le jaune quinoléine, le mica recouvert d'oxyde de titane, d'oxyde de fer, de pigment naturel ou d'oxychlorure de bismuth tel que le mica titane coloré.
- 25
33. Kit selon l'une des revendications 24 à 32, caractérisé en ce qu'il contient des moyens pour appliquer sur la peau et/ou les muqueuses et/ou les phanères la première et la seconde compositions.
- 30
34. Kit selon la revendication 33, caractérisé en ce que les moyens sont choisis parmi les pinceaux, stylos, brosses, plumes, crayons.
- 35
35. Kit selon l'une des revendications 25 à 34, caractérisé en ce que les première et seconde compositions sont conditionnées dans des compartiments ou récipients distincts.
- 40
36. Kit selon l'une des revendications 25 à 35, caractérisé en ce que le milieu cosmétiquement acceptable contient, en outre, au moins un ingrédient choisi parmi les huiles, solvants, cires, polymères filmogènes, charges, actifs hydrophiles ou lipophiles, épaississants de phase aqueuse ou grasse, tensioactifs, antioxydants, parfums, plastifiants, neutralisants, stabilisants.
- 45
37. Kit selon l'une des revendications 25 à 36, caractérisé en ce que les compositions sont sous forme de solution huileuse ou aqueuse, de gel huileux ou aqueux, d'émulsion huile-dans-eau ou eau-dans-huile, de poudre ou de dispersion d'huile dans eau grâce à des vésicules, ces vésicules étant situées à l'interface huile/eau.
- 50
38. Kit selon l'une des revendications 25 à 37, caractérisé en ce que les compositions sont sous forme de fond de teint, vernis à ongle, produit de maquillage du corps ou des lèvres, fard à joues ou à paupières.
- 55
39. Utilisation du produit selon l'une des revendications 1 à 13 pour faire apparaître ou disparaître sur la peau et/ou les lèvres et/ou les phanères d'êtres humains des motifs de couleur selon l'angle d'observation.
40. Composition cosmétique contenant un milieu cosmétiquement acceptable et au moins un agent de coloration goniochromatique susceptible de produire différentes couleurs selon l'incidence de la lumière et l'angle d'observation, l'agent étant choisi parmi les structures multicouches interférentielles.
41. Composition cosmétique selon la revendication 40, caractérisée en ce que la structure multicouche est choisie parmi les structures $\text{Al/SiO}_2/\text{Al/SiO}_2/\text{Al}$; $\text{Cr/MgF}_2/\text{Al/MgF}_2/\text{Al}$; $\text{MoS}_2/\text{SiO}_2/\text{Al/SiO}_2/\text{MoS}_2$; $\text{Fe}_2\text{O}_3/\text{SiO}_2/\text{Al/SiO}_2/\text{Fe}_2\text{O}_3$; $\text{Fe}_2\text{O}_3/\text{SiO}_2/\text{Fe}_2\text{O}_3/\text{SiO}_2/\text{Fe}_2\text{O}_3$; $\text{MoS}_2/\text{SiO}_2/\text{mica-oxyde/SiO}_2/\text{MoS}_2$; $\text{Fe}_2\text{O}_3/\text{SiO}_2/\text{mica-oxyde/SiO}_2/\text{Fe}_2\text{O}_3$.
42. Support maquillé comprenant une première couche d'une première composition comportant au moins un premier agent de coloration et une seconde couche d'une seconde composition déposée en partie sur la première couche et comportant au moins un second agent de coloration, l'un des agents étant un agent goniochromatique suscep-

EP 0 953 330 A2

tible de produire différentes couleurs selon l'incidence de la lumière et l'angle d'observation et l'autre agent étant un agent monocolore produisant une des couleurs de l'agent goniochromatique.

5 **43.** Support selon la revendication 42, caractérisé en ce qu'il se présente sous forme de faux ongles, faux cils, perruques.

44. Support selon la revendication 42 ou 43, caractérisé en ce la seconde couche est discontinue.

10 **45.** Support selon l'une des revendications 42 à 44, caractérisé en ce que la seconde couche comprend des motifs répartis de façon aléatoire ou ordonnée.

15

20

25

30

35

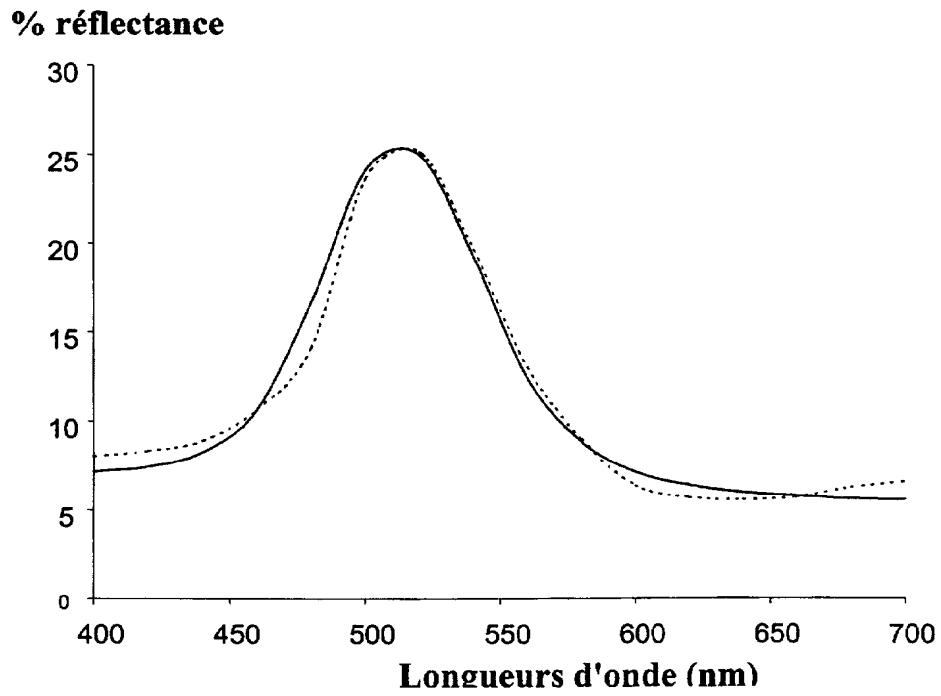
40

45

50

55

Figure Unique



- Trait plein : mesure de réflectance spectrale de la couche 1 à la normale.
- Trait discontinu : mesure de réflectance spectrale de la couche 2 à la normale.

Courbe de réflectance spectrale des couches 1 et 2.